

# INSTRUKCJA OBSŁUGI APLIKACJI



Do sterowania bezprzewodowego za pomocą telefonu lub tabletu, niezbędne jest pobranie i zainstalowanie dedykowanej aplikacji **Tuya Smart**.

## Pobieranie aplikacji TUYA Smart - kod QR



## KROK 1 - Utworzenie konta w aplikacji TUYA Smart

Podaj swój numer telefonu lub adres e-mail, następnie zatwierdź. Jeżeli jako login wprowadzony został nr telefonu, hasło należy potwierdzić kodem weryfikacyjnym, który aplikacja przyśle w kilka sekund w formie SMS na podany nr telefonu.

Kod należy wpisać w czasie 60s.

Hasło musi zawierać minimum 9 znaków.

## KROK 2 - Dodawanie urządzenia WiFi

Po zainstalowaniu urządzenia, naciśnij podłączony przełącznik, włączając/wyłączając go 5 lub więcej razy, do momentu usłyszenia ciągłego dźwięku w module oznaczającego tryb parowania. Po 120 sekundach, należy powtórzyć tę czynność. W aplikacji naciśnij „+” lub „dodaj urządzenie”.

Naciśnij  w prawym górnym rogu by wyszukać nowe urządzenia i „Rozpocznij skanowanie”

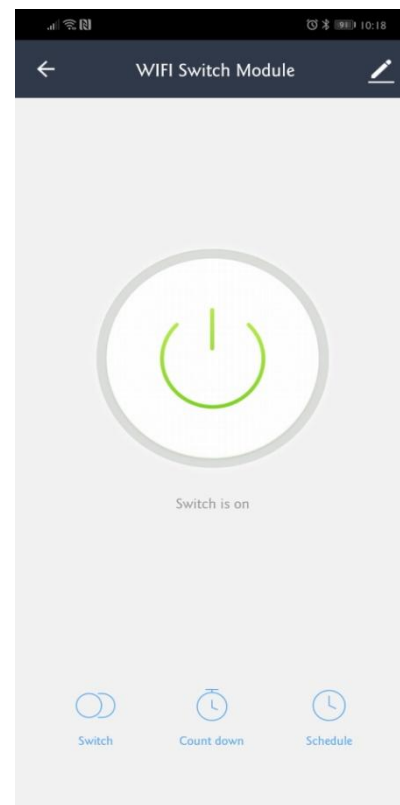
lub wybierz urządzenie z listy dostępnych kategorii.

## KROK 3 - Parowanie urządzenia z aplikacją

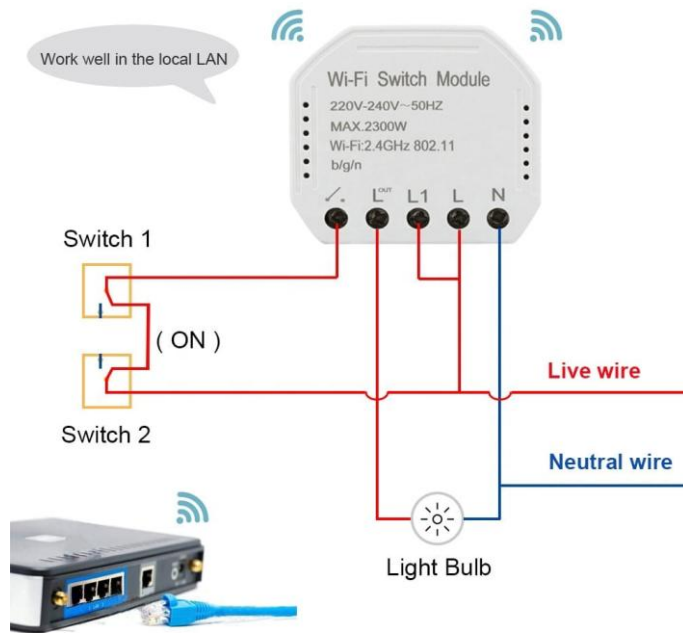
Pojawi się ekran parowania urządzenia. Następnie potwierdź dane sieci wifi. Aplikacja może nas poprosić o wprowadzenie hasła do sieci WIFI.

Upewnij się, że urządzenie jest włączone a wskaźnik wifi mruga/ wydaje dźwięk.

Następnie na dole ekranu naciśnij przycisk „**confirm indicator rapidly blink**”



\* **Reset urządzenia:** 5 razy włącz/wyłącza urządzenie, aż do usłyszenia ciągłego dźwięku w module



### Specyfikacja Techniczna:

- Zasilanie: 230VAC, 50Hz
- Komunikacja: WiFi 2,4 GHz 802,11 b / g / n
- Maks. obciążenie rezystancyjne: 2300W
- Wymiary: 47x51x17mm
- Kompatybilność z aplikacją Tuya
- Asystenci głosowi: Google, Alexa
- Przycisk bistabilny

Zdalnie sterowany przełącznik podtynkowy za pomocą podłączonego przełącznika ściennego (standardowy przełącznik bistabilny). Może pracować w układzie schodowym (wymagane odpowiednie okablowanie).

